

LUSSO

Сгъваеми стълби

Всички размери са в мм.

Мин. размер на грубия строителен отвор (д × ш): **700 × 500**.

Макс. размер на грубия строителен отвор (д × ш): **1400 × 1000**.

Макс. дебелина на тавана: **1000**.

Рамата (проход) на стълбата може да се произведе и в атипични размери.

Капакът не може да се поръча отделно.

Таблицата показва размерите **C** и **R** на различни височини **A**

Груб строителен отвор (д × ш)	A	B
700 × 500	2200–3200	300
800 × 500	2200–3200	300
900 × 500	2200–3200	300
1000 × 500	2200–3200	300
700 × 600	2200–3200	320
800 × 600	2200–3200	320
900 × 600	2200–3200	320
1000 × 600	2200–3200	320
1100 × 600	2200–3200	320
1200 × 600	2200–3200	320
800 × 700	2200–3200	400
900 × 700	2200–3200	400
1000 × 700	2200–3200	400
1100 × 700	2200–3200	400
1200 × 700	2200–3200	400

A	C	R
3200	1400	2100
3100	1300	2000
3000	1200	1850
2900	1300	1800
2800	1450	1750
2700	1650	1700
2600	1400	1650
2500	1350	1600
2400	1000	1650
2300		
2200		

A – височина от пода до тавана

B – ширина на стъпалото

C – разстояние от мястото на полагане на разтегнатата стълба върху пода до края на рамата

F – височина на рамата

G – височина на затворената система

I – ширина на видимата якичка на рамата

R – максимално разстояние на сгъваемата стълба от края на рамата във фаза на изтегляне

s – ширина на грубия строителен отвор

d – дължина на грубия строителен отвор

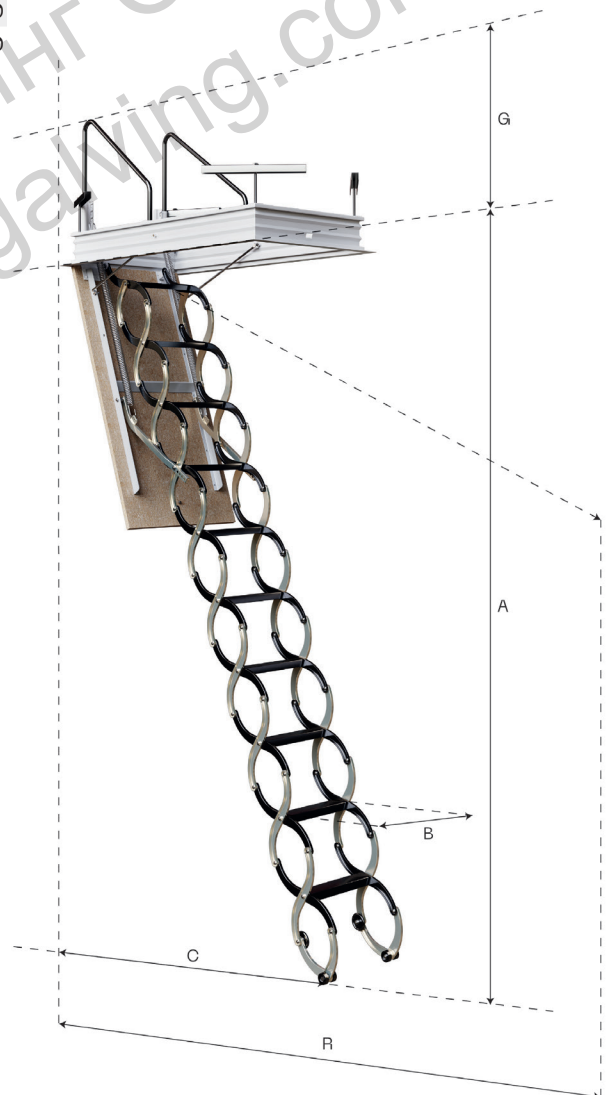
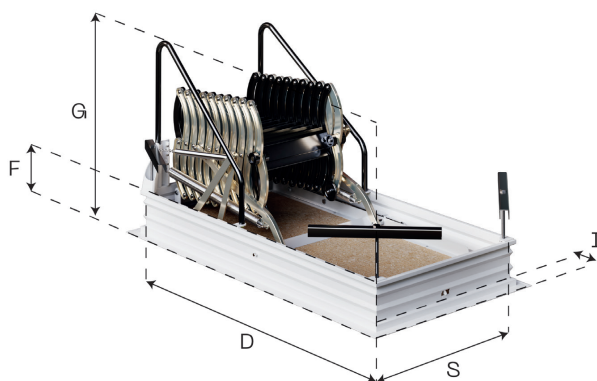
D = d - 15

S = s - 20

F = 140

G = 400

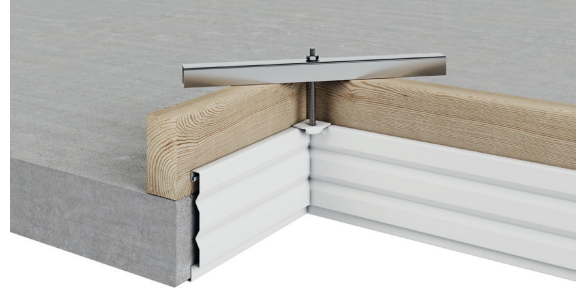
I = 24



ТЕХНИЧЕСКИ ПАРАМЕТРИ

- РАМА
заварена е от валцована профилна ламарина с полимерно покритие бял комаксит.
- ТЯЛО НА СТЬЛБАТА
– KOMBO и LUSSO: настъпване – заварен валцован профил с ламаринени штамповани ламарини с форма „S“ с полимерно покритие черен комаксит, съединители – щамповани ламарини с форма „S“, галванично поцинкована (жълт хромат).
– ARISTO: стоманена рамка с щамповани ламарини и полимерно покритие бял комаксит.
- КАПАК
а) обикновен суров талашит, деб. 16 мм без повърхностна обработка.
б) сандвич – дървена рама, попълнена с изолационни материали, облицована с поцинкована ламарина; видимата част е боядисана в бяло и е покрита със защитно фолио.
- ОБКОВ И КРЕПЕЖНИ ЕЛЕМЕНТИ
изработени са от здрав материал, повърхностно обработени с поцинковане.
- ПАНТИ
– LUSSO – при топлоизолиращи и пожароустойчиви капаци, са изработени от неръждаема стомана.
– ARISTO и KOMBO – в долния капак са от неръждаема стомана, в горния капак са поцинковани.
- ТОВАРОНОСИМОСТ
Максималната товароносимост е 150 кг.
- ДЕБЕЛИНА НА ТАВАНА
Ако дебелината на тавана, в който ще поставяте стълбата, е до 230 мм, дължината на доставените винтове е достатъчна за закрепване. В противен случай, ако таванът е 230 мм или повече трябва да се използват по-дълги винтове. Обърнете внимание на това обстоятелство при поръчка и ще ви бъдат доставени по-дълги винтове.

МОНТАЖ КЪМ ТЪНЪК ТАВАН



МОНТАЖ КЪМ ДЕБЕЛ ТАВАН

